



倍思得OA600系列 全钢网络地板

01

COMPANY
INTRODUCTION

公司简介

02

PRODUCTION
BASE

生产基地

03

DEVELOPMENT
HISTORY

发展历程

04

INTERNATIONAL
MARKET

国际市场

05

ENTERPRISE
QUALIFICATION

企业资质

06

ENTERPRISE
PATENT

企业专利

07

PRODUCT
ADVANTAGES

产品优势

09

ENVIRONMENTAL
PROTECTION

环保理念

10

PRODUCT
INTRODUCTION

产品介绍

12

SPECIFICATION
PERFORMANCE

规格性能

13

SUPPORTING
BRACKET

配套支架

14

CAD
DRAWINGS

CAD图纸

15

PROJECT
CASE

项目案例

BEISIDE

汇亚旗下倍思得品牌系列网络地板、防静电地板是工程写字楼宇和整体机房认可的口碑品牌，成立15年来一心致力于全钢架空活动地板的生产与销售。公司2005自成立以来，拥有自己的销售、生产、研发团队，产品品质有保障，我们对每一片地板负责。生产的OA600全钢网络地板拥有自己的全自动生产线，日产量3000平方米，可以满足大中型项目采购及安装的需求。同时汇亚公司鼓励业主考察参观我们的企业，欢迎联系我们。

Leader in Raised Access Floor

汇亚-架空活动地板领跑者



办公研发大楼



钢地板生产车间



GRC地板生产车间



原材料堆放车间



仓库车间



支架生产车间





High Quality
GRC flooring
高品质GRC地板



HUIYA

BEISIDE 倍思得

1998

创始人顾永明先生在日本名古屋日本街路灯株式会社(NICHIGAI)从事设计及研学,了解到了日本与中国经济的时代红利差异性,并且坚信中国市场存在很多机遇,决心回国创业。

2000

创始人回国后在广州从事建材装饰材料生意,深耕中国建材行业市场。

2005

成立广州汇亚地板有限公司,生产基地位于广州市天河区棠下工业园区,是广州第一家防静电地板生产工厂。

2008

广州汇亚地板有限公司引进全套架空地板生产工序,新厂扩增面积并且搬迁至广州市天河区吉山工业园区。

2009

6年的市场销售和品质保证,在珠三角区域汇亚品牌成为架空地板的口碑品牌。

2015

汇亚位于江苏常州的生产总部厂房翻新扩建,引进多条全自动化生产线,全面提高汇亚工厂产能,年产量达200万平方米,为国内外大型架空地板项目的供应提供保障。

2016

广州区域和上海区域收获多个地标性项目合作案例,上海苹果试验室、上海宝马研发中心、上海五角广场抖音大厦、东莞移动数据机房、广州君超中心等。在架空地板领域受到了设计师、业主方和装饰公司的信赖。

2019

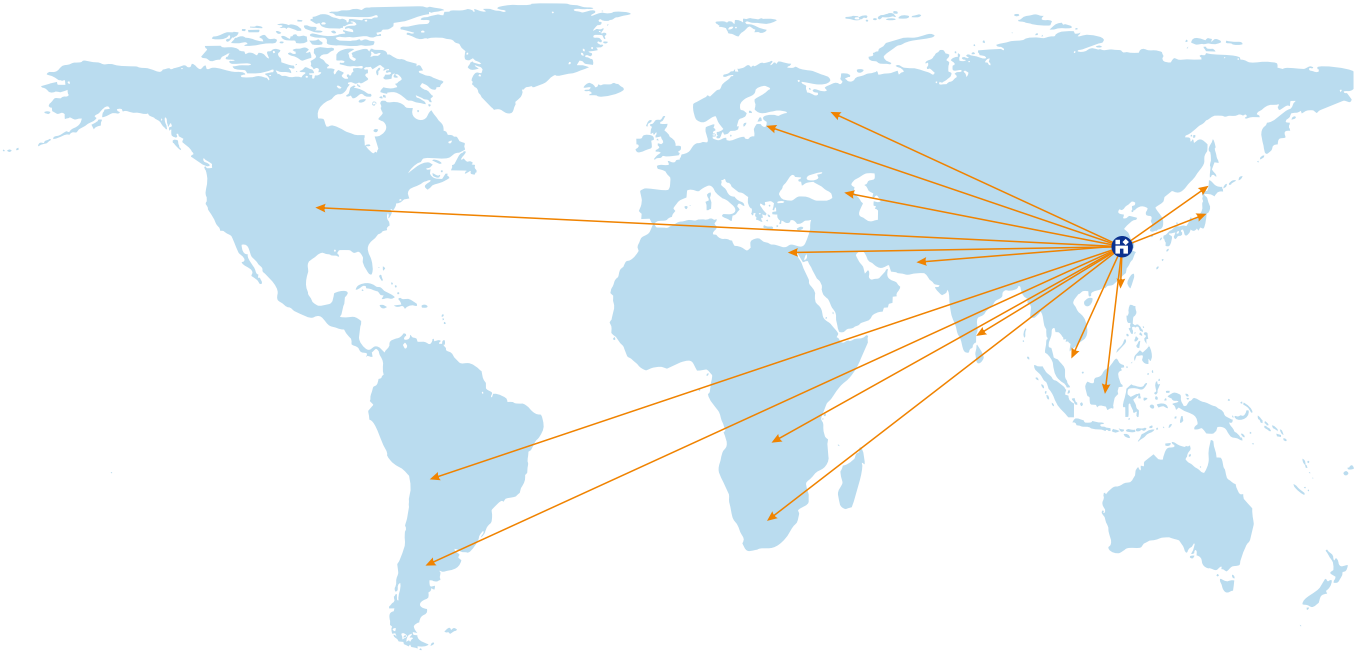
开始涉及国际市场合作,融入到国际市场标准和舞台。引进韩国新型GRC地板生产工艺,为韩国LG和韩国专业架空地板销售商贴牌生产。

2020

与日本九米设计进行第二代GRC地板研发。完善了工厂生产管理以及实验室配套,拥有全套日本JIS1405-2021检测项目设备,为汇亚产品品质续航。

未来

未来如何布局?汇亚将始终坚持创新驱动未来的理念,坚持原材料环保要求,培养汇亚自己工厂品牌,参与国际项目合作,让更多国际项目认可汇亚品牌和产品品质。

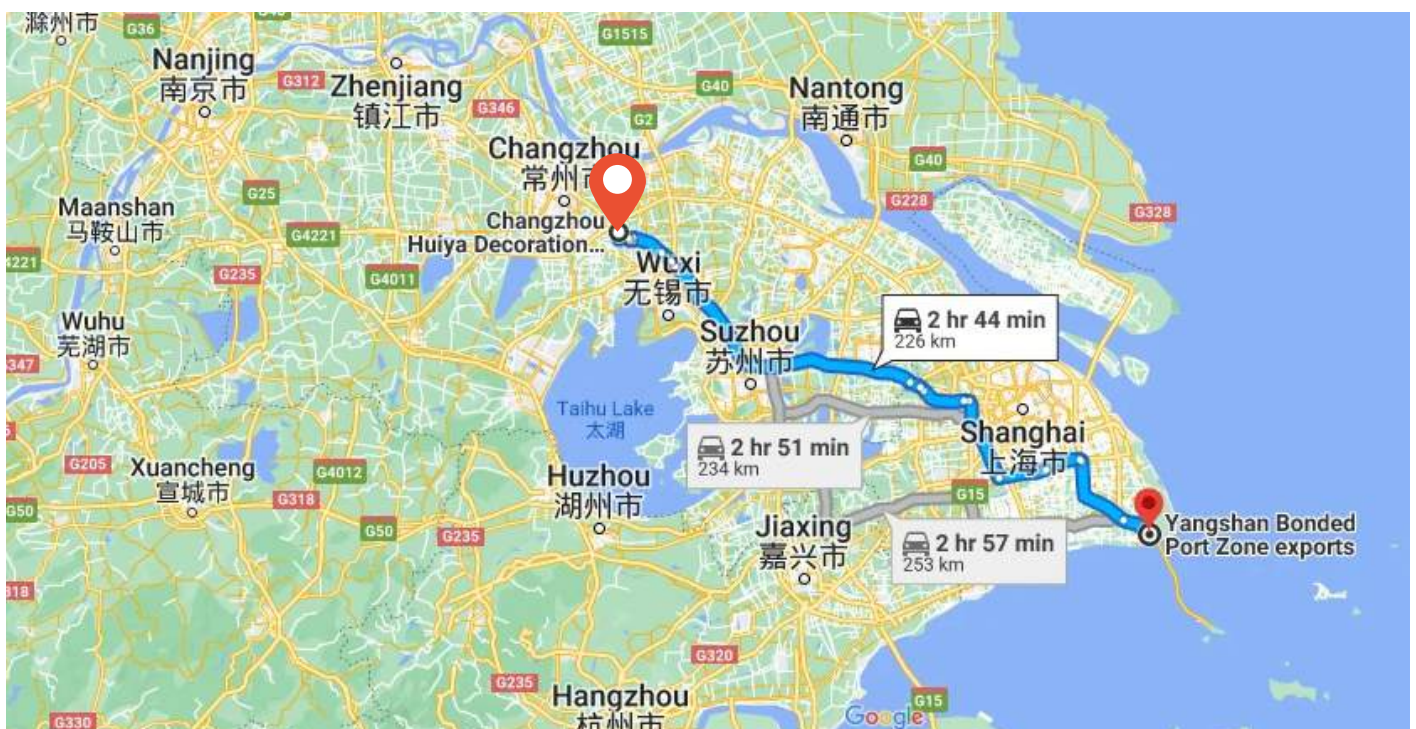


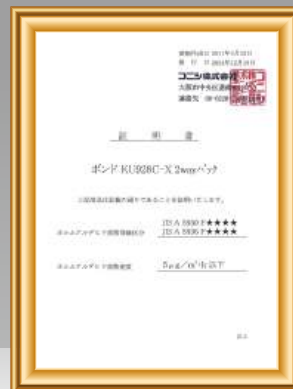
汇亚架空地板出口国家:

日本 韩国 越南 菲律宾 印度尼西亚 马来西亚 新加坡 泰国 沙特 西班牙 智利 阿根廷 埃及 南非等十几个国家。

地理位置

常州市汇亚装饰材料有限公司距离上海港口距离仅为230公里,物流运输时间为3小时。为外贸出口型销售奠定了基础。





- 营业执照
- 质量管理体系
- 环境管理体系
- 职业健康安全管理体系
- JIS1450-2015日标证书
- KS韩国质量检测培训证书
- 防静电协会会员
- LEED-EPD环境产品申明
- CE产品认证
- 新加坡绿标认证
- 中国环境标志产品认证证书
- 胶水VOC释放达标日本F4星环保证书

HUMANA

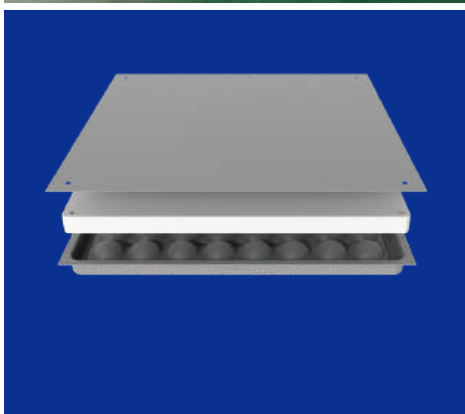
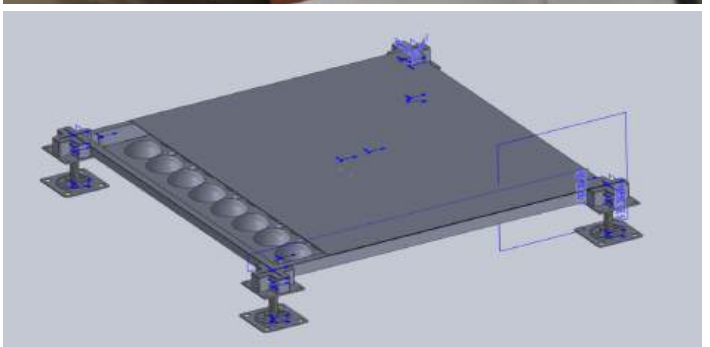


高效的新型产品设计与研发实力

汇亚作为架空地板领域专业的制造型企业,从原有的OEM代工模式逐渐转变成成为ODM设计制造型企业,以客户设计想法为中心,结合生产工艺,研发出具有独特造型的OA地板及差异化的支架配套体系。

配套的资源优势

- 拥有专业得3D产品设计研发人员,地板模具和支架模具免费设计。
- 拥有专业得3D打印机,免费打样。
- 拥有专业3D渲染人员,商业产品手册免费出产品效果图。
- 稳定的模具制造及维修工厂,可配合模具设计、制造及研发。
- 稳定的注塑件配套工厂,可配合模具设计、制造及研发。
- 专业的包装设计人员,可配合包装设计打样。



专业的产品检测实验室

主要针对测标准有:美国标准:CISCA 2007, 欧洲标准:EN12825-2001, 韩国标准:KSF4760-2023, 日本协会标准JIS1405-2015 OA地板标准。

汇亚在架空地板及防静电地板领域拥有专业测试设备,其中包括:1:承载压力测试设备 2:冲击实验设备 3:滚动实验设备 4:燃烧实验设备 5:振动实验设备 6:防静电测试设备 7:外形尺寸检测设备 8:盐雾实验设备。

这些实验设备有效的保证了生产过程中的产品品质,并且能够有效的提供产品质检原始手稿。



承载压力测试设备



冲击实验设备



滚动实验设备



燃烧实验设备



燃烧实验设备2



振动实验设备



防静电测试设备



外形尺寸检测设备



盐雾实验设备

汇亚重视原材料环保和可持续性。对于生产企业,原材料品质控制、减少生产过程中的产品损耗和成品可回收是企业一直努力和追求的目标。制造环保和性能卓越的产品是我们汇亚企业文化的追求。生产的产品通过EPD环保产品认证。

引进太阳能光伏发电助力企业生产,减少碳排放,以实现可持续的社会来考虑环境问题。我们将遵守法律标准,并努力减少能源使用和废物损失。



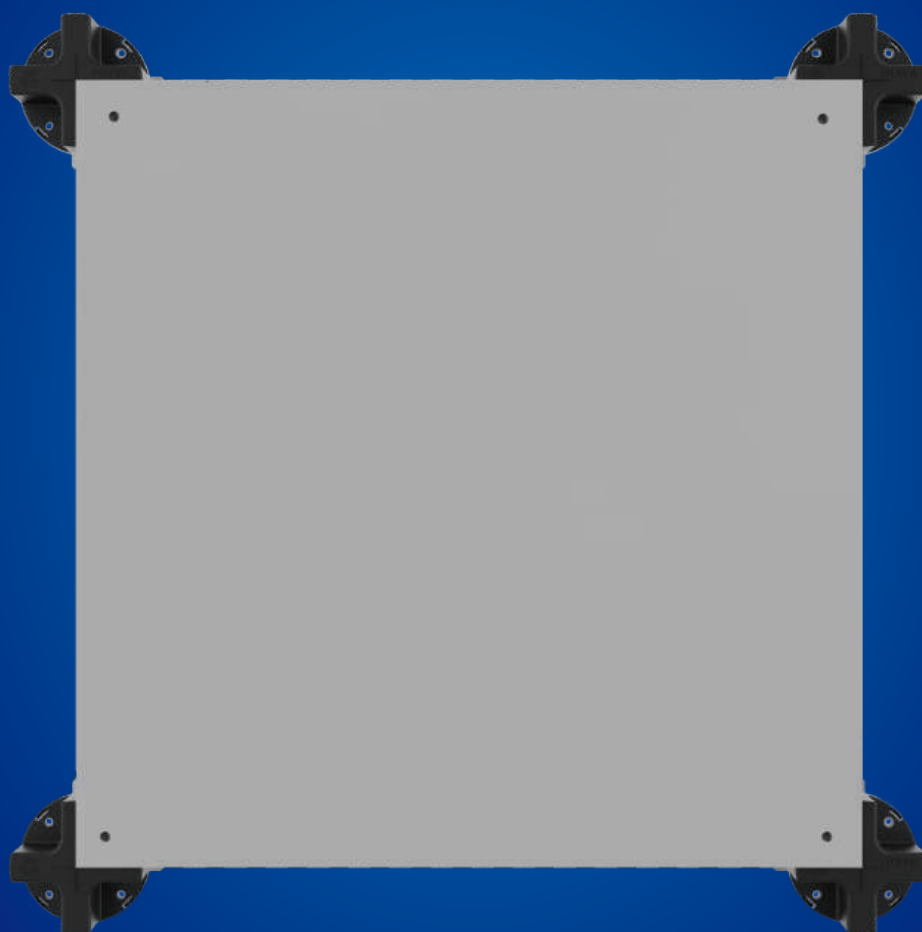
绿色建筑认证 www.usgbc.org 0755-86635566

产品通过LEED-EPD体系认证
原材料使用完全可回收,
产品已通过EPD(环境产品申明)

Commercial Office Building Steel Cementious Raised Access Floor

商用写字楼架空地板领跑者

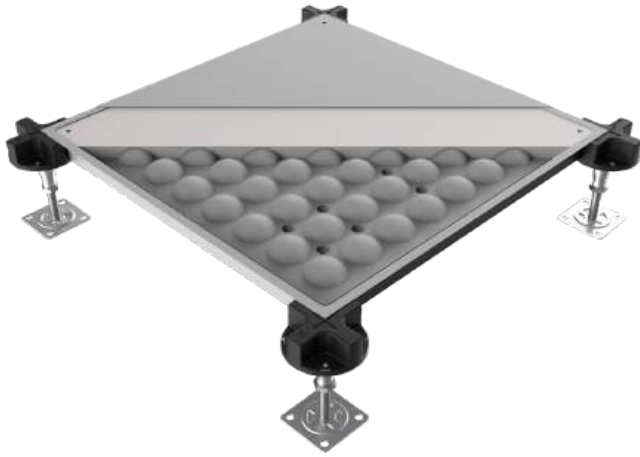
倍思得OA600系列全钢网络地板是商用写字办公领域经典款架空地板体系，在国际架空地板领域广受欢迎。
常规尺寸：600×600×33mm。



BEISIDE

产品介绍

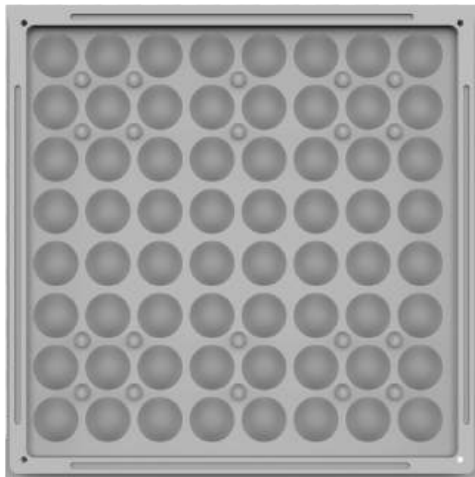
倍思得OA600系列全钢网络地板是一种模块化架空活动地板,采用高强度全钢结构设计,专为现代商务办公、写字楼场景打造。面板与支架均采用优质冷轧钢板,经防锈、磷化、静电喷涂处理,承重达12500N/m²以上,抗压耐磨。便捷布线,灵活扩容,架空高度50mm-300mm(可定制),提供宽敞的线缆通道,支持强弱电分离布线,避免电磁干扰。模块化设计,可随意拆装,方便后期线路维护或扩容,节省改造成本。



地板整体结构展示



地板正面结构展示



地板背面结构展示



整体装配侧面结构



支架结构

规格

常规地板规格:600×600×33mm。
地板铺设高度:地面至地板面的总铺高为60mm-500mm。
地板系统重量:约40kg/m²。

原材成分

填充型发泡水泥、冷轧钢板均为EPD认证回收材料。

适用场景

商用办公写字楼等架空地面场所。

配套表层饰面

地毯/PVC片材/橡胶片材。

产品优势



防火性能:A1n不燃烧级别,遇高温导热缓慢,有相当好的阻隔热效果,是永久不燃烧固体。



防水性能:完全防水,有不溶于水的特点,该地板在完全被泡在水里的情况下仍不影响地板质量,完全可以使用。



产品通过LEED-EPD体系认证
原材料使用完全可回收,产品已通过EPD(环境产品申明)

地板规格

倍思得OA600系列全钢网络地板 机械性能

型号Type	原材料钢板厚度	规格Size (mm)	中心集中荷载挠度≤2mm,永久变形≤0.25mm	均布荷载N/m ² 挠度≤2mm	极限荷载N	滚动荷载,滚动10次,挠度≤2mm,永久变形≤0.25mm	支架荷载,20KN力保持1分钟应完好如初,外观焊接牢固,金属件表面防锈层无脱落,无明显斑点
OA600-Q	上钢板0.5mm 下钢板0.6mm	600×600×33	2950N	12500N	8850N	达到要求	达到要求
OA600-B	上钢板0.7mm 下钢板0.9mm	600×600×33	4500N	23000N	13350N		

外观尺寸要求

尺寸	板厚公差	表面平面度	邻边垂直度
边长公差:0/-0.4mm	±0.3mm	≤0.6 mm	≤0.3 mm

外观要求(目视):地板应组装精细,接缝整齐严密,粘接牢固,不开胶,板面覆盖层应柔光、耐污、不打滑、无明显可见的色差、气泡及斑点。金属表面防锈层牢固,采用镀锌处理的应有金属光泽、无斑点,喷塑处理塑层应柔光、无明显可见的色差,气泡及斑点。

注:产品执行标准:SJ/T10796—2001行标技术要求



新型套头专利铁支架

减震、隔音、地板与地板之间无摩擦噪音、支架与架空地板接触面积更大，承载性能提升10%。

支架上托

皮盖	M90圆托	调节螺杆长度
Φ100×1.5mm 材料厚度(PP材质)	厚度3mm	M18×100mm螺杆
M18标准螺母一个		

支架下托

尺寸	管径	管长度	镀锌处理	颜色
70mm×70mm×1.8mm	Φ25 壁厚1.5mm	100mm-1500mm	6um 锌层厚度	黄色/银白色
(支架下托另外可定做管径大小:Φ32/38, 壁厚1.5mm, 管长度:100mm-1500mm)				

支架性能

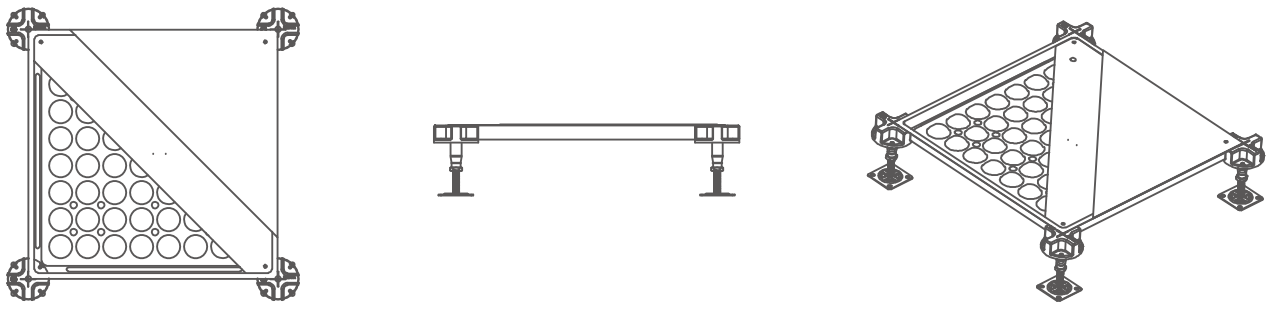
荷载20KN 保持1分钟支撑完好如初。外观镀锌防锈, 金属体表面无明显斑点。(执行标准: SJ/T 10796-2001)

小西日本F4星环保金属支架胶水 (最高等级环保要求)

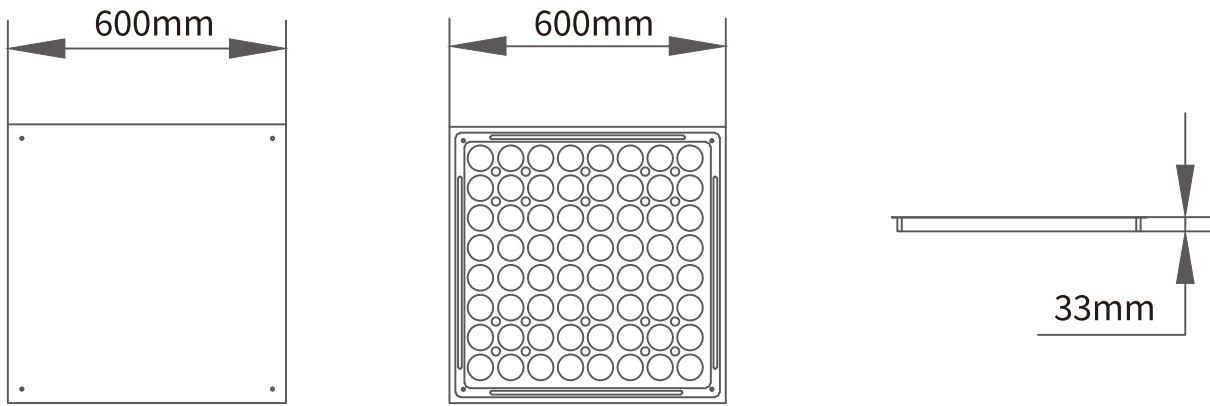
配合倍思得品牌架空地板金属支架使用, 2.4小时初凝, 24小时最终粘结强度。维修和二次拆装防止支架窜动, 整体性能更稳定, 支架与地面粘接牢固, 业主体验更满足。

符合日本JIS A5536 F★★★★环保要求

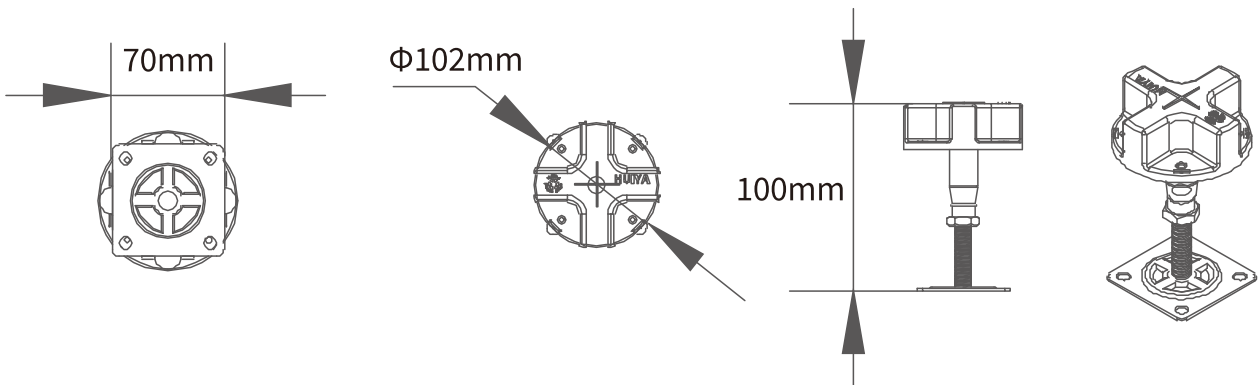




倍思得OA600系列全钢网络地板装配图纸

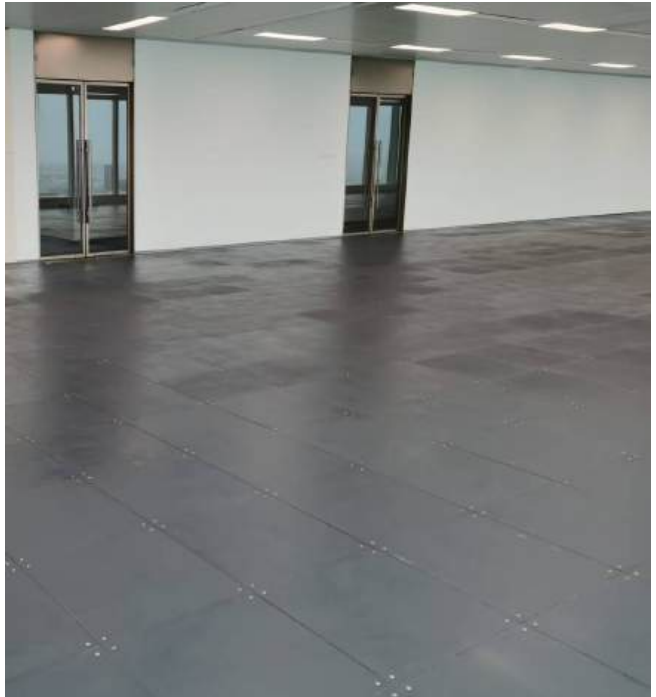


地板尺寸



支架尺寸

项目名称: 广州国际金融城AT090902地块项目装修工程项目



项目介绍

广州国际金融城AT090902地块项目装修工程项目
工程地点: 广州国际金融城AT090902地块项目装修工程
施工安装时间: 2024年5月-2024年12月

铺装面积

88057平米

项目名称: 上海宝马研发中心



项目介绍

上海宝马研发中心
工程地点: 上海市徐汇区龙华街道龙文路317号星瀚广场T3
施工安装时间: 2024年12月-2025年1月

铺装面积

19274平米

项目名称: 武汉金山办公软件有限公司P2楼



项目介绍

武汉金山办公软件有限公司P2楼

工程地点: 湖北省武汉市江夏区港边田路9号

施工安装时间: 2024年6月3日-2024年7月25日

铺装面积

17000平米

项目名称: 杭州萧山区金卡物联大厦



项目介绍

杭州萧山区金卡物联大厦
工程地点: 杭州市钱塘区元成路161号
施工安装时间: 2023年1月-2024年6月

铺装面积

35000平米

常州市汇亚装饰材料有限公司

地址: 江苏省常州市经开区横林镇卫星工业区卫芙路45号

电话: 0519-83811288 www.czhuoya.com

BEISIDE 三倍思得